

## Habverő keverőgépek

### Rm. acél habverő keverőgép, 20 lt., asztali modell, segédgép kihajtással

TERMÉK # \_\_\_\_\_

MODELL # \_\_\_\_\_

NÉV # \_\_\_\_\_

SIS # \_\_\_\_\_

AIA # \_\_\_\_\_



600231 (XBM20AXB3)

20 literes rozsdamentes acél habverő keverőgép, szabadonálló modell. Üstérzékelés. BPA mentes védőelem. Mechanikus sebesség szabályzás. Spirális dagasztókkal, lapáttal és habverőfejjel szállítva. H típusú segédgép kihajtással.

### Rövid leírás

#### Termék szám

Szabadonálló modell, amely alkalmas dagasztásra, keverésre, habverésre. Géptest, lábak és a 20lt üst rm acélból. Vízvédelem: IP55. Érintógombos vezérlés. 60 perces időzítőkapcsoló. Erőteljes aszinkron motor (750W) elektronikus sebességszabályzással (8 sebességszint, 35-180 fordulat/perc). BPA mentes biztonsági védőelemmel szállítva. Üst érzékelő. A készülék csak akkor kapcsolható be, ha az üst és a biztonsági védőelem megfelelően a helyén van. Biztonsági kapcsoló leállítja a gépet az üst mozgatása esetén. Állítható magasságú lábak a stabilitás érdekében. H típusú segédgép kihajtással (a segédgépek nem szállított tartozékok). Rozsdamentes acél spirális dagasztókkal, lapáttal és habverőfejjel szállítva.

### Fő jellemzők

- Professzionális habverő keverőgép, amely alkalmas dagasztásra, keverésre, emulziók és egyéb szószok készítésére.
- Szállított tartozék:-Spirális dagasztókar, lapát, habverőfej, 20 liter kapacitású üst.-Segédgép kihajtás (a segédgépek nem szállított tartozékok.)
- Vízálló érintógombos vezérlőpanel időzítő beállítással és kijelzővel.
- Mechanikus sebesség szabályzó.
- Levehető biztonsági burkolat védi a kezelőt, miközben további alapanyagokat tesz a működő készülékbe.
- Egyszerű és könnyű tisztítás a levehető biztonsági rácsnak köszönhetően.
- Max. kapacitás (liszt, 60%-os hidratációval) 6kg, 50-150 adag.
- Az üst emelése és leengedése egy karral történik, mely automatikusan lezárja az üstöt a megemelt pozícióban.
- Az üst leengedésekor egy biztonsági egység automatikusan leállítja a készüléket.
- A mixer csak akkor indítható el, ha az üst és a biztonsági rács megfelelően a helyén van.
- BPA mentes biztonsági burkolat fedi a rozsdamentes acél biztonsági rácsot.

### Konstrukció

- Rozsdamentes acélból készült test.
- AISI 302 rozsdamentes acél üst - 20 literes kapacitás.
- Aszinkron motor magas indítási nyomatékkal.
- 8 sebesség, 35-180 ford/perc. A készülék sebessége működés közben egy karral szabályozható, a használatban lévő tartozéktól és a kevert anyag keménységétől függően.
- Bolygóműves kialakítás önzsírozó fogaskerekekkel.
- Vízálló bolygóműves rendszer (IP55: elektromos vezérlés, IP23 a készülékre vonatkozóan).
- Teljesítmény: 750 W.
- A műanyag és a rozsdamentes acél biztonsági rács levehető, mosogatógépben tisztítható.
- Állítható magasságú lábak a kiváló stabilitásért.

### Szállított tartozékok

- 1 Üst 20 literes mixerhez PNC 650121
- 1 Habverő, 20 lt-es modellhez PNC 653109
- 1 Spirális dagasztókar 20 literes PNC 653114 modellhez
- 1 Lapát, 20 lt-es modellhez PNC 653116

### Opcionális tartozékok

- Üst 20 literes mixerhez PNC 650121
- 10 literes kicsinyítő egységcsomag (üst, spirális dagasztókar, lapát, habverőfej) 20 literes habverő keverőgéphez PNC 650122
- Habverő, 20 lt-es modellhez PNC 653109

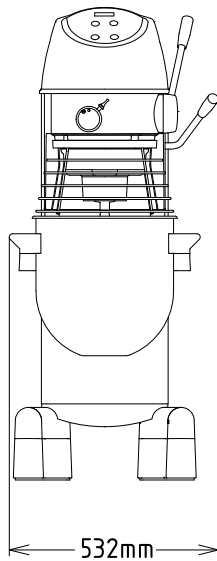
### Jóváhagyás

- Spirális dagasztókar 20 literes modellhez PNC 653114
- Lapát, 20 lt-es modellhez PNC 653116
- Passzírozó készülék H segédgép kihajtáshoz, 1 propeller, 3 tárcsával (1,5-3-6mm) PNC 653187
- Zöldségvágó készlet H-segédgép kihajtáshoz, biztonsági kikapcsolás PNC 653225
- Habverő, 20 lt-es modellhez, megerősített PNC 653254
- Kerék kit (XB)20/30/40 lt-es modellekhez (csak az XB modellek). Nem használható a 653562-es üstmozgató kocsihoz. PNC 653552
- Alumínium külső tartóelem 70 mm-es húsdarálóhoz (tálcát és a tömőeszközt tartalmazza), - H segédgép kihajtás, húsdaráló egységcsomaggal együtt kell használni. PNC 653720
- Alumínium húsdaráló egységcsomag 70 mm -Pengéssel és 3 tárcsával (4.5mm, 6mm, 8 mm) PNC 653721
- Rozsdamentes acél húsdaráló egységcsomag 70 mm - pengéssel és tárcsákkal (átm. 4,5 - 6 és 8mm) PNC 653722
- Rozsdamentes acél húsdaráló egységcsomag 70 mm - pengéssel és 4 tárcsával (átm. 0,3 - 4,5 és 8 mm) PNC 653723

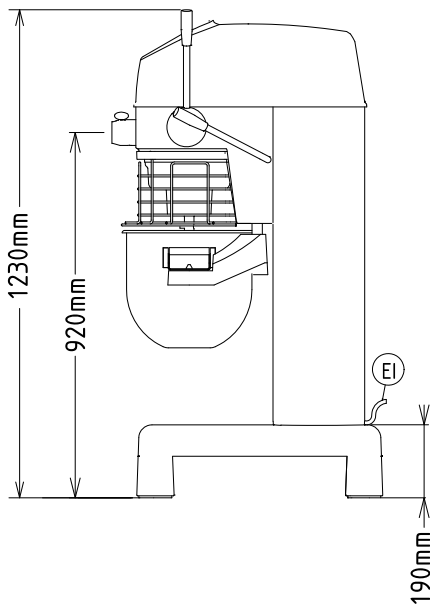
## Habverő keverőgépek

### Rm. acél habverő keverőgép, 20 lt., asztali modell, segédgép kihajtással

Előnézet

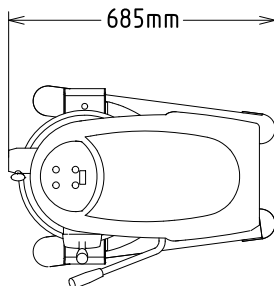


Oldalnézet



EI = Elektromos csatlakozás

Felülnézet



#### Elektromos

Tápfeszültség: 200-240/380-415 V/3 ph/50 Hz

#### Kapacitás:

Teljesítmény (max.): 6 kg/ciklus  
 Kapacitás: 20 Litre

#### Technikai információ:

Külső méretek, szélesség: 521 mm  
 Külső méretek, mélység: 685 mm  
 Külső méretek, magasság: 1230 mm  
 Szállítási súly: 111 kg  
 Hideg vizes tészta: 6 kg with Spirális dagasztókar  
 Tojásfehérje: 32 with Habverő

Habverő keverőgépek  
 Rm. acél habverő keverőgép, 20 lt., asztali modell, segédgép kihajtással